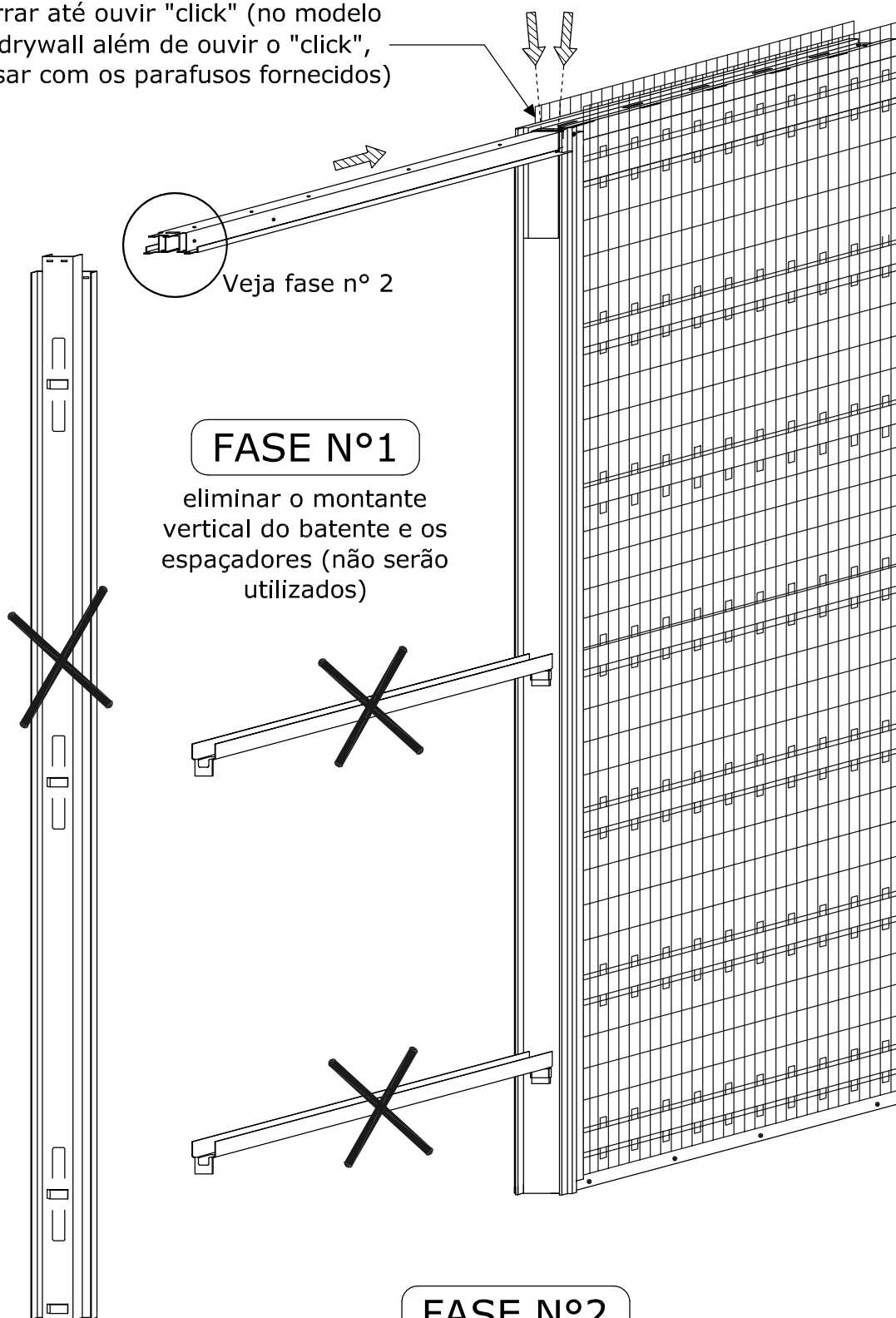


MANUAL DE MONTAGEM PARA A DUPLA JUNÇÃO

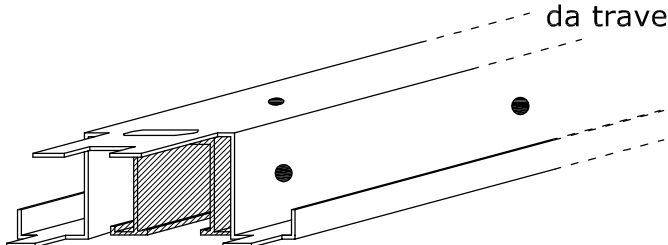
603006500

Empurrar até ouvir "click" (no modelo para drywall além de ouvir o "click", parafusar com os parafusos fornecidos)

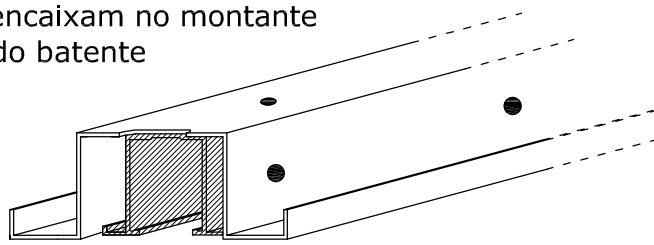


FASE Nº2

eliminar com uma alicate as extremidades da travessa que se encaixam no montante vertical do batente



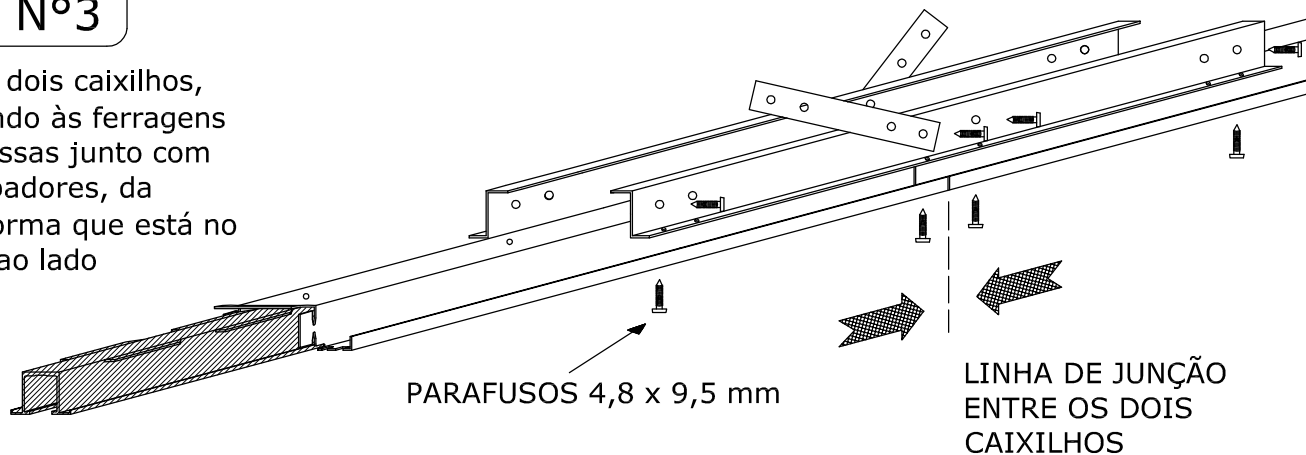
ANTES



DEPOIS

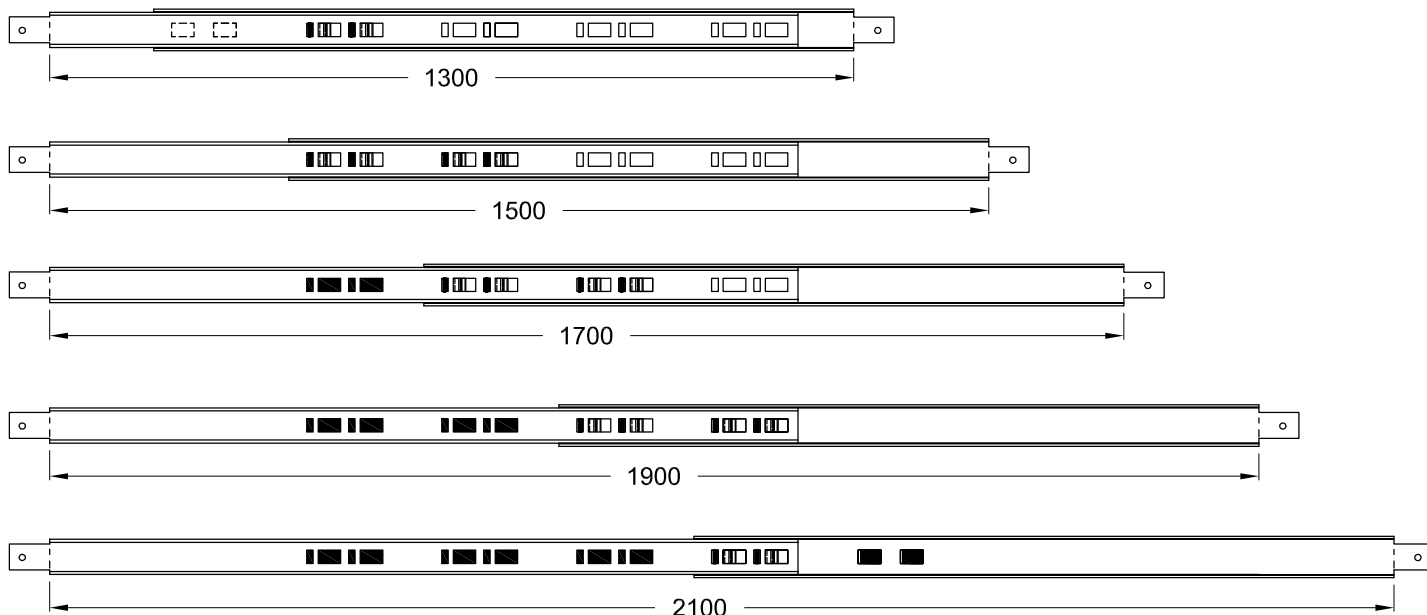
FASE N°3

juntar os dois caixilhos, parafusando às ferragens nas travessas junto com os chumbadores, da mesma forma que está no desenho ao lado



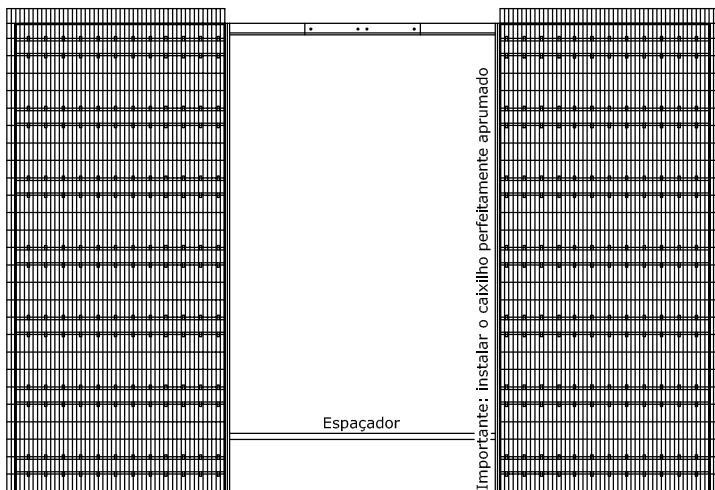
FASE N°4

unir os espaçadores colocando (A) em (B)



FASE N°5

caixilho modelo "ESTENSIONE"



| ESPAÇO LIVRE | COMPRIMENTO ESPAÇADORES | DIMENÇÕES DOS PAINÉIS PORTAS |
|---------------|-------------------------|------------------------------|
| 600 + 600 = | L.1300 | 635 + 635 |
| 700 + 700 = | L.1500 | 735 + 735 |
| 800 + 800 = | L.1700 | 835 + 835 |
| 900 + 900 = | L.1900 | 935 + 935 |
| 1000 + 1000 = | L.2100 | 1035 + 1035 |

